

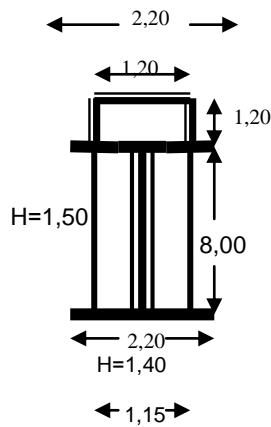
ΕΛΛΗΝΙΚΗ ΔΗΜΟΚΡΑΤΙΑ
ΠΕΡΙΦΕΡΕΙΑ ΔΥΤ. ΜΑΚΕΔΟΝΙΑΣ
ΝΟΜΟΣ: ΓΡΕΒΕΝΩΝ
ΔΗΜΟΣ: ΔΕΣΚΑΤΗΣ
Δ/ΝΣΗ ΤΕΧΝΙΚΩΝ ΥΠΗΡΕΣΙΩΝ
ΔΗΜΟΥ ΓΡΕΒΕΝΩΝ
Αριθ. Μελ.: 69/2018

ΔΗΜΟΣ : ΔΕΣΚΑΤΗΣ

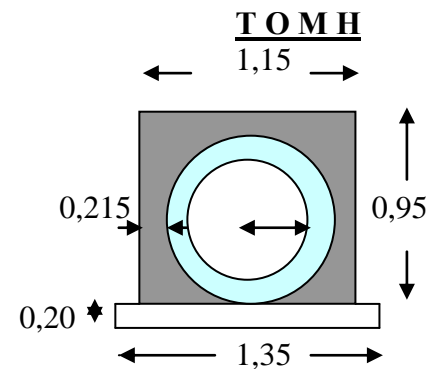
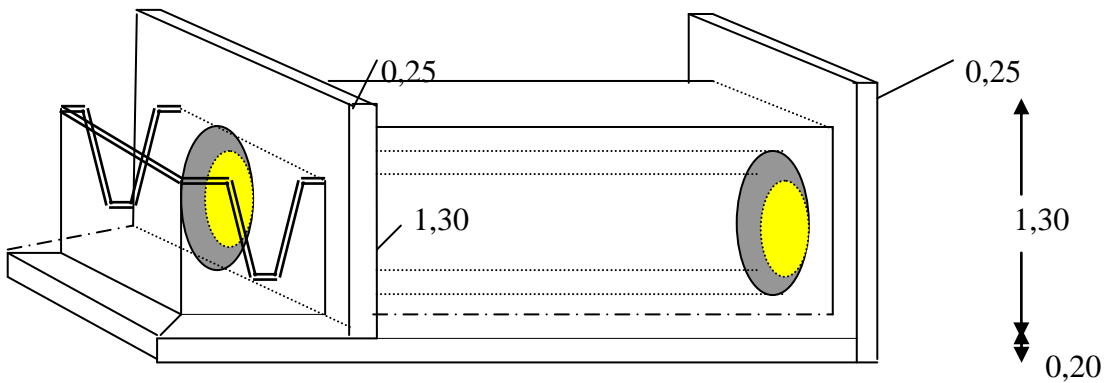
ΕΡΓΟ : Χαλικοστρώσεις αγροτικών
δρόμων προς ταμιευτήρα Ιλαρίωνα

ΕΠΙΜΕΤΡΙΚΟ ΣΧΕΔΙΟ

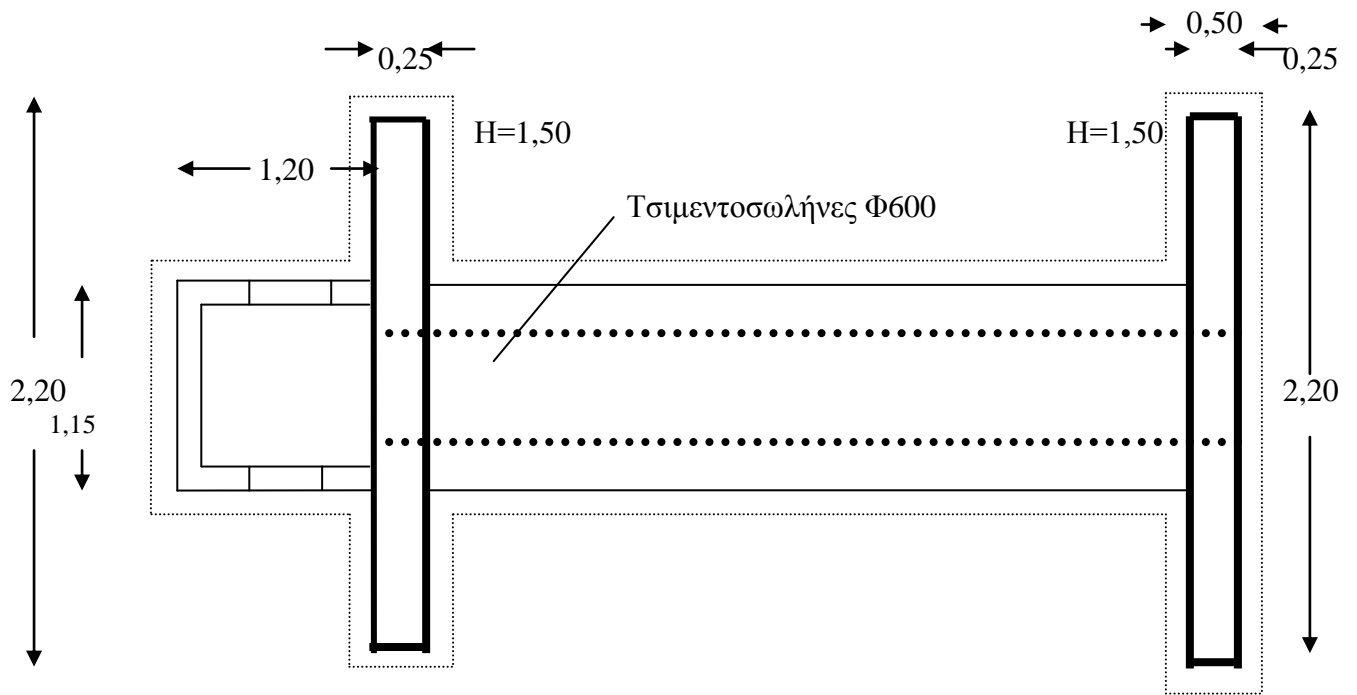
1. Τεχνικό



1^ο ΤΕΧΝΙΚΟ



ΚΑΤΟΨΗ



ΔΕΣΚΑΤΗ 14-06-2018
Ο ΣΥΝΤΑΞΑΣ

ΚΡΙΚΟΣ ΝΙΚΟΛΑΟΣ
ΠΟΛ. ΜΗΧΑΝΙΚΟΣ Τ.Ε